

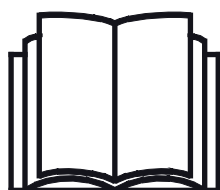
AVANT[®]

Manuale dell'operatore



Attacco terzo punto

Numero prodotto A36433



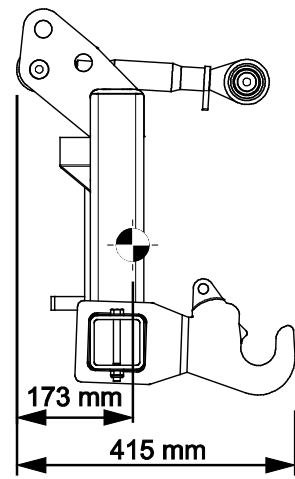
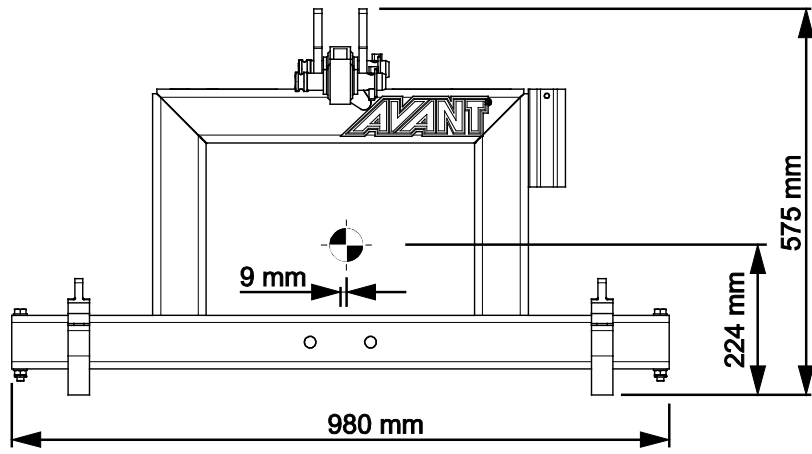
Leggere attentamente questo manuale prima di utilizzare l'attrezzatura e seguire tutte le istruzioni.

Conservare il presente manuale per futura consultazione.

Manufacturer:

AVANT[®]
AVANT TECNO OY
e-mail: sales@avanttecno.com

Ylötie I
33470 YLÖJÄRVI
FINLAND
Tel. +358 3 347 8800
Fax +358 3 348 5511



SOMMARIO

1. PREFERAZIONE	4
Simboli di avvertenza utilizzati nel presente manuale	5
2. SCOPO D'IMPIEGO PREVISTO:	6
3. ISTRUZIONI DI SICUREZZA PER L'USO DELL'ACCESSORIO	7
3.1 Equipaggiamenti di protezione personale.....	9
3.2 Procedura di arresto in sicurezza	9
4. SPECIFICHE TECNICHE	10
4.1 Etichette di sicurezza e componenti principali dell'accessorio	10
5. COLLEGAMENTO DELL'ACCESSORIO	12
6. ISTRUZIONI D'USO.....	14
6.1 Controlli prima dell'uso	15
6.2 Trasporto di carichi	16
6.3 Kit adattatore CAT I	16
6.4 Lavoro su terreni sconnessi	16
6.5 Posizione di trasporto	17
6.6 Stoccaggio dell'accessorio.....	17
7. MANUTENZIONE E ASSISTENZA.....	18
7.1 Pulitura dell'accessorio.....	18
7.2 Ispezione delle strutture metalliche	18
7.3 Lubrificazione	18
8. TERMINI DI GARANZIA.....	19

I. Prefazione

Avant Tecno Oy desidera ringraziarvi per aver acquistato questo accessorio per la vostra pala caricatrice Avant. È stata progettata e realizzata sulla base di anni di esperienza nello sviluppo e nella fabbricazione di prodotti. Familiarizzandovi con il presente manuale e seguendo le istruzioni, potrete verificare la vostra sicurezza e garantire un funzionamento affidabile e una lunga durata dell'attrezzatura. Leggete attentamente le istruzioni prima di iniziare a utilizzare l'attrezzatura o di eseguire la manutenzione.

Lo scopo del presente Manuale è quello di aiutarvi a:

- utilizzare l'attrezzatura in modo sicuro ed efficiente
- osservare e prevenire eventuali situazioni pericolose
- mantenere intatta l'attrezzatura garantendole una lunga durata di servizio

Con queste istruzioni, anche un utente inesperto può utilizzare l'accessorio e la pala caricatrice in sicurezza. Il manuale contiene importanti istruzioni anche per gli operatori esperti AVANT. Assicurarsi che tutti coloro che utilizzano la pala caricatrice abbiano ricevuto una formazione adeguata e si siano familiarizzati con il manuale della pala caricatrice, ogni accessorio utilizzato e tutte le istruzioni di sicurezza prima di utilizzare l'accessorio. È vietato l'uso dell'attrezzatura per scopi diversi da quelli descritti nel presente manuale. Tenete a portata di mano questo manuale per tutta la vita utile dell'attrezzatura. Se vendete o trasferite l'attrezzatura, assicuratevi di consegnare questo manuale al nuovo proprietario. Se il manuale viene smarrito o danneggiato, potete richiederne uno nuovo al rivenditore Avant o al produttore.

Oltre alle avvertenze di sicurezza contenute in questo manuale, dovrete osservare tutte le norme di sicurezza sul lavoro, le leggi locali e le altre norme relative all'uso dell'attrezzatura. In particolare devono essere osservate le norme relative all'utilizzo dell'attrezzatura sulle strade pubbliche. Contattare il proprio rivenditore Avant per ulteriori informazioni sulle disposizioni locali prima di utilizzare la pala caricatrice sulle strade pubbliche.

Contattare il proprio rivenditore AVANT di zona per qualsiasi domanda, assistenza o ricambio o per qualsiasi problema che possa verificarsi durante l'esercizio della macchina.

Il presente manuale è una traduzione delle istruzioni originali in inglese. A causa del continuo sviluppo del prodotto, alcuni dettagli illustrati in questo manuale potrebbero differire dall'attrezzatura effettiva. Le immagini possono anche rappresentare equipaggiamenti opzionali o funzioni che non sono attualmente disponibili. Ci riserviamo il diritto di modificare il contenuto del manuale senza preavviso. Copyright © 2021 Avant Tecno Oy. Tutti i diritti riservati.

Simboli di avvertenza utilizzati nel presente manuale

Sono utilizzati i seguenti simboli di avvertenza nel presente manuale: Indicano fattori che devono essere considerati per ridurre il rischio di lesioni personali o danni materiali:



AVVERTENZA SIMBOLO DI ALLERTA DI SICUREZZA

Questo simbolo sta a indicare: **“Attenzione, siate vigili! È in gioco la vostra sicurezza.”**

Leggere attentamente il messaggio che segue, avverte di un pericolo immediato che potrebbe causare gravi lesioni personali.

Il simbolo di allerta di sicurezza, di per sé e con il messaggio di sicurezza correlato, sta a indicare importanti messaggi di sicurezza in tutto il manuale. Viene utilizzato per richiamare l'attenzione sulle istruzioni che riguardano la sicurezza personale o altrui. Quando si vede questo simbolo, prestare attenzione, è in gioco la propria sicurezza, leggere attentamente il messaggio che segue e informare gli altri operatori.

PERICOLO

Questo termine indica una situazione pericolosa che, se non evitata, provoca la morte o lesioni gravi.

AVVERTENZA

Questo termine indica una condizione potenzialmente pericolosa che se non evitata potrebbe provocare gravi ferite o addirittura la morte.

ATTENZIONE

Questo termine viene utilizzato quando, in caso di inosservanza delle istruzioni, si possono verificare lesioni di lieve entità.

AVVISO

Questo termine sta a indicare informazioni sul corretto funzionamento e manutenzione dell'attrezzatura.

La mancata osservanza delle istruzioni allegate al simbolo può causare guasti all'attrezzatura o altri danni materiali.

2. Scopo d'impiego previsto:

L'Attacco terzo punto AVANT 3 è un accessorio adatto all'uso con le minipale compatte AVANT illustrate alla Tabella 1. È concepito per trainare accessori agricoli con attacco a tre punti CAT 2 con una pala caricatrice Avant per operazioni di stoccaggio, pulizia, assistenza in officina o analoghe operazioni su brevi distanze. Ciò può essere pratico soprattutto quando lo spazio è limitato e la movimentazione con il trattore è difficile, o il trattore è impegnato in altre attività. L'Attacco terzo punto non è progettato per azionare gli accessori di trattori.

L'Attacco terzo punto non è progettato per alcun uso diverso da quello specificato nel presente manuale e non deve essere utilizzato per scopi diversi da quelli previsti.

L'accessorio è stato progettato in modo da richiedere la minor manutenzione possibile. L'operatore può eseguire regolari operazioni di manutenzione. Tutti i lavori di riparazione non possono essere eseguiti dall'operatore mentre gli interventi di riparazione e manutenzione più impegnativi devono essere affidati a tecnici qualificati. Tutti gli interventi di manutenzione devono essere eseguiti con l'ausilio di adeguati dispositivi di sicurezza. I pezzi di ricambio devono essere identici alle specifiche originali, che possono essere garantite utilizzando solo pezzi di ricambio originali. Potrebbe essere disponibile un catalogo ricambi separato, consultare il proprio rivenditore Avant.

Leggere attentamente le istruzioni per l'uso e la manutenzione contenute nel manuale. Contattate il vostro rivenditore AVANT se avete ulteriori domande sul funzionamento o sulla manutenzione dell'attrezzatura, o se necessitate di pezzi di ricambio o servizi di manutenzione.

Tabella 1 - Attacco terzo punto - Compatibilità con pale cariatrici Avant

Modello	220 <small>serie 2</small> 225 225LPG	313S 320S	420 423 520 523 R20	525LPG R28 528 530	630 R35 635 640	735 745 750 755i 760i	850 860i	e5 e6
A36433	(•)	(•)	•	•	•	•	(•)	•

Si consiglia di utilizzare l'accessorio solo con le pale cariatrici contrassegnate con • alla Tabella 1. Utilizzando modelli contrassegnati con (•), è possibile che non si raggiungano le massime prestazioni. Possono rendersi necessari anche contrappesi aggiuntivi. Quanto alla compatibilità con un modello non riportato nella tabella, contattare il proprio rivenditore Avant.

AVVISO

Non è possibile utilizzare l'accessorio in posizioni estreme con le minipale della serie 800.

3. Istruzioni di sicurezza per l'uso dell'accessorio

Tenere presente che la sicurezza è il risultato di diversi fattori. La combinazione pala caricatrice-accessorio è particolarmente potente e un utilizzo o una manutenzione impropri o non corretti possono causare gravi lesioni personali o danni materiali. Per questo motivo, tutti gli operatori devono familiarizzarsi con un utilizzo corretto e con i manuali dell'operatore sia della pala caricatrice che dell'accessorio prima di metterlo in funzione. Non utilizzare l'accessorio se non avete acquisito completamente dimestichezza con il suo funzionamento e i relativi pericoli.



PERICOLO

L'uso improprio, sconsiderato o l'utilizzo di un accessorio in cattive condizioni possono causare gravi lesioni. Familiarizzatevi con i comandi della pala caricatrice, la corretta procedura di accoppiamento e il modo corretto per azionare l'accessorio in un'area sicura. Studiate soprattutto come fermare l'attrezzatura in modo sicuro. Leggete attentamente tutte le precauzioni di sicurezza.

Leggete attentamente tutte le istruzioni di sicurezza prima di maneggiare l'accessorio



AVVERTENZA

- Quando si collega un accessorio alla pala caricatrice, **assicurarsi che i perni di bloccaggio della piastra di attacco rapido della pala caricatrice si trovino in posizione inferiore e che abbiano bloccato l'accessorio sulla pala caricatrice.** Non sollevare né spostare un accessorio non bloccato.
- Questo accessorio è stato concepito per essere utilizzato da parte di un operatore alla volta. Non lasciare che altre persone si trovino nelle vicinanze dell'area di pericolo dell'attrezzatura durante l'uso.
- Trasportare sempre l'accessorio all'altezza più bassa possibile per mantenere basso il baricentro e mantenere il braccio telescopico rientrato durante la guida.
- **Movimenti improvvisi possono causare il ribaltamento della pala caricatrice - Azionare i comandi della pala caricatrice in modo lento e calmo.** Prestare attenzione quando si solleva il carico a un livello elevato o quando si solleva il carico partendo già dall'alto. Evitare brusche variazioni di velocità o direzione per mantenere il bilanciamento della pala caricatrice, specialmente durante la movimentazione di carichi pesanti. Guidare lentamente e con cautela soprattutto su terreni inclinati o superfici scivolose.
- **Rischio di rovesciamento - Tenere i carichi vicini a terra durante la marcia.** Il trasporto di carichi pesanti può spostare il baricentro della pala caricatrice e indurre il ribaltamento della stessa. Trasportare sempre i carichi all'altezza più bassa e il più vicino possibile alla minipala con il braccio telescopico completamente rientrato per mantenere basso il baricentro e assicurare la massima stabilità.
- **Rischio di schiacciamento - Non sostare né lasciare che nessuno si avvicini e sosti sotto il braccio della pala o l'accessorio.** La stabilità della pala caricatrice può variare nel momento in cui si lascia il sedile del conducente, provocando il ribaltamento della macchina. Ricordare sempre che il braccio può abbassarsi inaspettatamente a causa di perdita della stabilità, guasto meccanico o se un'altra persona aziona i comandi della pala caricatrice, con conseguente rischio di schiacciamento. La pala caricatrice non è concepita per tenere un carico sollevato per lunghi periodi. Abbassare l'accessorio appoggiandolo saldamente a terra prima di lasciare il sedile del conducente e non lasciare che nessuno si avvicini e sosti sotto il braccio o l'accessorio.



- Mantenere l'articolazione della pala caricatrice in posizione diritta durante la movimentazione di carichi pesanti. Durante la rotazione dell'articolazione, la pala caricatrice può inclinarsi in avanti.
- Osservare il carico massimo indicato nel manuale dell'operatore della pala caricatrice. Prestare particolare attenzione quando l'indicatore del sensore di carico è attivato, se la minipala è dotata di un sistema di sensori di carico.
- Assicurarsi che la superficie possa sopportare il carico totale. Rispettare anche le corrette impostazioni della pressione degli pneumatici.
- Rischio di ribaltamento - Rischio di schiacciamento - Non tentare di spostare un accessorio non collegato spingendolo o trascinandolo, bensì movimentarlo sempre con la pala.
- Assicurarsi che un accessorio non collegato sia supportato correttamente e che non si possa muovere o ribaltare accidentalmente.
- Prestare attenzione all'ambiente circostante e ad altre persone e macchine che si muovono nelle vicinanze. Le altre persone devono mantenere una distanza di sicurezza di <Distanza di sicurezza> metri. Prestare attenzione ai profili del terreno e ad altri pericoli, come rami e alberi che possono raggiungere l'area del conducente, massi instabili e superfici scivolose.
- Assicurarsi che l'altezza libera sia sufficiente. Colpire un ostacolo in quota può causare il ribaltamento della pala caricatrice. Mantenere una distanza di sicurezza da cavi elettrici, lampade o altri sistemi elettrici; urtare parti sotto tensione può causare scosse elettriche.
- **Rischio di soffocamento - Non utilizzare mai la minipala al chiuso o in aree poco ventilate.** Assicurarsi che la ventilazione sia sufficiente quando si opera in ambienti interni. Non utilizzare la pala caricatrice in spazi chiusi indipendentemente dal tipo di motore o di carburante. I gas di scarico possono concentrarsi a livelli pericolosi.
- Non utilizzare mai l'accessorio per sollevare o trasportare persone o come qualsiasi tipo di piattaforma di lavoro, neppure temporaneamente.
- Assicurarsi di utilizzare solo un accessorio in buone condizioni. Verificare l'accessorio accuratamente a intervalli regolari. Non modificare l'accessorio in modo suscettibile di comprometterne la sicurezza. È vietato praticare fori sull'accessorio e sono severamente vietati la saldatura o altri ausili di fissaggio di ganci o altri oggetti sull'accessorio.
- Utilizzare l'accessorio solo per lo scopo per il quale è stato concepito. Un uso diverso può creare inutili rischi per la sicurezza e danneggiare l'attrezzatura.
- Assicurarsi che la pala caricatrice sia dotata dei componenti di sicurezza necessari e che sia in buone condizioni di funzionamento. Usare la cintura di sicurezza. In presenza di pericoli specifici connessi all'area di lavoro, utilizzare dotazioni di sicurezza appropriate.
- Leggere anche le istruzioni di sicurezza e di utilizzo corretto della pala caricatrice sul manuale dell'operatore della pala caricatrice.



PERICOLO

Rischio di schiacciamento - Transitare sotto il braccio della pala o un accessorio può causare gravi lesioni o morte. Non transitare mai sotto il braccio della pala e impedire ad altri di avvicinarsi al braccio o all'accessorio sollevato. Transitare sotto un accessorio o un braccio della pala sollevato è pericoloso, in quanto il braccio può abbassarsi a causa di perdita di stabilità, guasto meccanico o quando altre persone azionano i comandi della pala caricatrice. Abbassare l'accessorio adagiandolo saldamente al terreno in posizione sicura prima di abbandonare il sedile del conducente.

Tenere presente che il braccio del caricatore può essere abbassato o inclinato anche se il motore è stato spento (pericolo di schiacciamento). La pala caricatrice non è concepita per tenere un carico sollevato per lunghi periodi. Abbassare sempre l'accessorio in una posizione sicura prima di abbandonare il sedile del conducente.



3.1 Equipaggiamenti di protezione personale

Ricordarsi di indossare adeguati dispositivi di protezione individuale:



- Il livello di rumore che giunge al sedile del conducente può superare 85 dB(A) in funzione del modello di pala caricatrice e di ciclo operativo. Un'esposizione prolungata al rumore elevato può causare una menomazione dell'udito. Indossare una protezione acustica mentre si lavora con la pala caricatrice.



- Indossare guanti protettivi.



- Indossare stivali antinfortunistici ogniqualvolta si lavora con la pala caricatrice.

3.2 Procedura di arresto in sicurezza

Mantenere una posizione sicura dell'accessorio prima di avvicinarsi al braccio della pala.



AVVERTENZA

Collocare sempre l'accessorio in una posizione sicura prima di avvicinarsi all'accessorio. Una posizione sicura previene movimenti accidentali dell'accessorio e del braccio della pala. Tenere presente che l'accessorio può muoversi anche se il motore della pala caricatrice è spento. Procedura di arresto in sicurezza:

- Abbassare completamente il braccio e abbassare l'accessorio a terra.
- Spegnere il motore della pala caricatrice e bloccare il freno di stazionamento.
- Impedire l'avviamento della macchina, rimuovendo la chiave di accensione.

4. Specifiche tecniche

Tabella 2 - Attacco terzo punto - Specifiche

Numero prodotto	A36588
Tipo:	ISO 730 CAT 2 Attacco a 3 punti
Peso:	57 kg
Carico massimo consentito:	630 kg
Idonee pale caricatori AVANT:	vedi Tabella 1
Opzioni	
Gancio di traino, perno e sfera da 50 mm (opzionale extra):	A417337
Kit di montaggio CAT 1 (opzionale extra):	A418980

4.1 Etichette di sicurezza e componenti principali dell'accessorio

Di seguito sono elencate le etichette e le marcature presenti sull'attrezzatura. Devono essere visibili e leggibili sull'attrezzatura. Sostituire eventuali etichette non chiare o mancanti. Nuove etichette sono disponibili presso il rivenditore o attraverso le informazioni di contatto fornite sulla copertina.



AVVERTENZA

Assicurarsi che tutte le decalcomanie di avvertenza siano leggibili. Le etichette di avvertenza contengono importanti informazioni sulla sicurezza e aiutano a identificare e ricordare i pericoli legati all'attrezzatura. Sostituire le etichette di avvertenza danneggiate o mancanti con altre nuove.



A46771



A46772



A46803



Targhetta identificativa dell'accessorio
A418915

Per applicare una nuova etichetta: Pulire a fondo la superficie per rimuovere tutto il grasso. Farlo asciugare completamente. Staccare il film protettivo dell'etichetta e premere con forza per applicare. Assicurarsi di non toccare la colla dell'etichetta.

Tabella 3 - Posizioni delle decalcomanie e dei messaggi di avvertenza

	Decalcomania	Messaggio di avvertenza
1	A46771	Pericolo di uso improprio - Leggere le istruzioni prima dell'uso.
2	A46772	Rischio di schiacciamento - Non sostare sotto un accessorio sollevato; rimanere lontani dall'attrezzatura sollevata.
3	A46803	Pericolo di pizzicamento e taglio, tenere lontano da parti in movimento, non lasciare l'attrezzatura in funzione. Azionare l'accessorio solo dal posto di guida.
4	A418915	Targhetta identificativa dell'accessorio

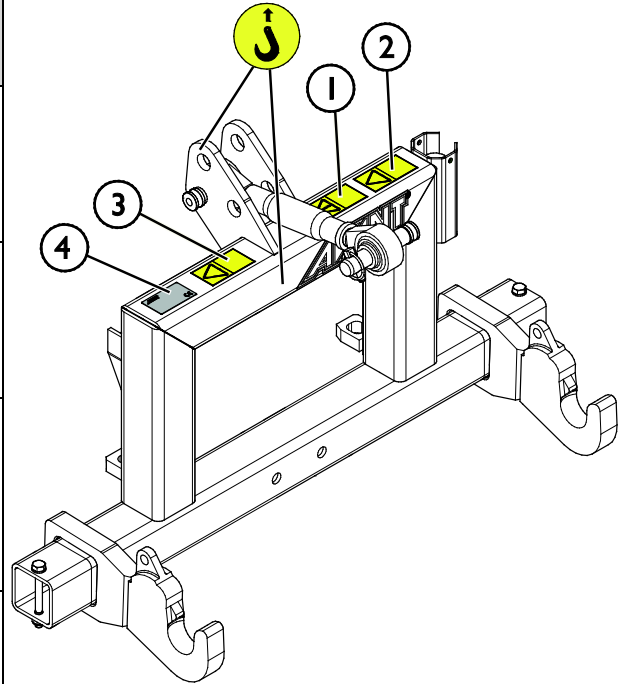
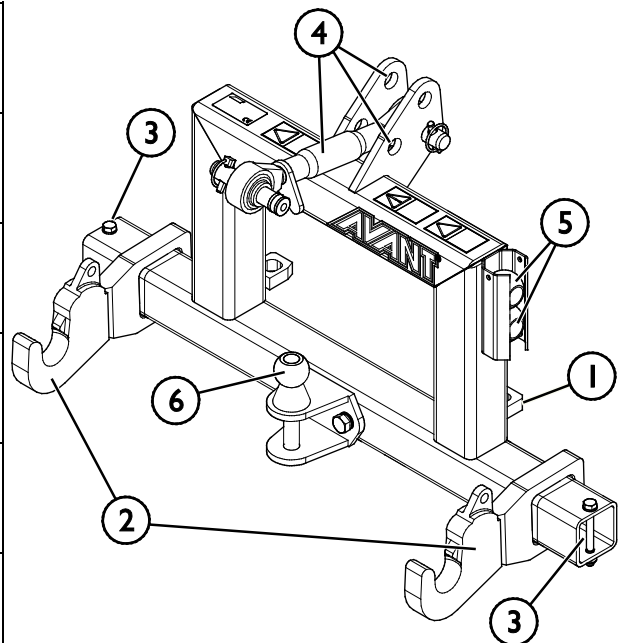


Tabella 4 - Attacco terzo punto - Componenti principali

1	Telaio con staffe per innesti rapidi Avant
2	Barre d'attacco inferiori
3	Bulloni di ritengo barra d'attacco inferiore
4	Puntone superiore e diversi punti di accoppiamento per puntone superiore
5	Sfere barra d'attacco inferiore
6	Gancio di traino (opzionale extra)



5. Collegamento dell'accessorio

Il fissaggio dell'accessorio alla minipala è agevole e rapido, ma deve essere eseguito con cautela. L'accessorio va fissato al braccio della minipala utilizzando la piastra di attacco rapido sul braccio della minipala e l'elemento corrispondente sull'accessorio.

Se l'accessorio non è fissato alla minipala, potrebbe cadere dalla minipala e ingenerare una situazione pericolosa. Non guidare mai la minipala e non sollevare mai il braccio della pala se l'accessorio non è stato completamente bloccato. Per prevenire situazioni pericolose, seguire sempre la procedura di accoppiamento illustrata di seguito. Ricordare anche le avvertenze di sicurezza riportate in questo manuale.

AVVISO

Non mescolare mai l'olio dell'impianto idraulico della minipala Avant con quello di un accessorio di terze parti.

AVVISO

Tenere presente che alcuni accessori di terzi possono essere dotati di olio idraulico che non è concepito per essere miscelato con l'olio idraulico della minipala. Può rendersi necessaria una pulizia del circuito dell'olio idraulico dell'accessorio prima dell'accoppiamento alla minipala. Oli incompatibili possono causare l'usura di pompe e rotori idraulici.



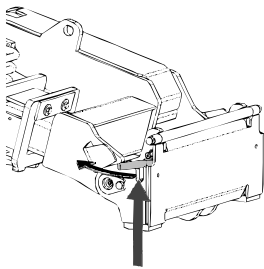
AVVERTENZA

Rischio di schiacciamento - Assicurarsi che un accessorio sbloccato non si sposti o si rovesci. Non sostare nell'area fra l'accessorio e la pala caricatrice. Montare l'accessorio solo su una superficie a livello.

Non spostare né sollevare mai un accessorio che non è stato bloccato.

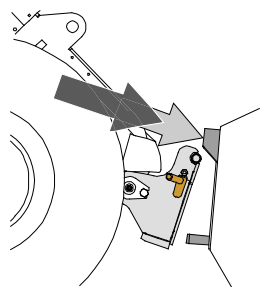
Sistema di innesti rapidi Avant:

Passaggio 1:

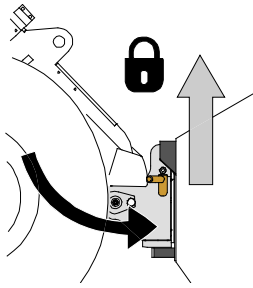


- Sollevare i perni di bloccaggio della piastra di attacco rapido della minipala, e ruotarli all'indietro nella fessura in modo che siano bloccati nella posizione superiore.
- Se la minipala è dotata di un sistema idraulico di bloccaggio dell'accessorio, consultare le istruzioni supplementari sull'uso del sistema di bloccaggio nel manuale dell'operatore della minipala.
- Assicurarsi che i tubi flessibili idraulici siano posizionati in modo che non restino impigliati tra la piastra di attacco della minipala e l'accessorio e che non vengano schiacciati o sfregati contro spigoli vivi.

Passaggio 2:



- Ruotare la piastra di attacco rapido idraulicamente fino a raggiungere una posizione obliquamente in avanti.
- Guidare la minipala fino a giungere sull'accessorio. Se la minipala è dotata di braccio telescopico, è possibile utilizzarlo per raggiungere le staffe di attacco dell'accessorio.
- Allineare i perni superiori della piastra di attacco rapido della minipala in modo che si trovino sotto le corrispondenti staffe dell'accessorio.



Passaggio 3:

- Sollevare leggermente il braccio – tirare all'indietro la leva di comando del braccio per sollevare di poco l'accessorio da terra.
- Ruotare la leva di comando del braccio a sinistra in modo da ruotare la parte inferiore della piastra di attacco rapido della minipala sull'accessorio.
- Bloccare i perni di bloccaggio manualmente o bloccare il bloccaggio idraulico.
- **Verificare sempre il bloccaggio dei due perni di bloccaggio.**



AVVERTENZA

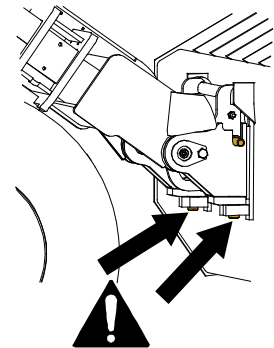
Rischio di schiacciamento - Evitare il ribaltamento dell'accessorio. Un'inclinazione o un sollevamento eccessivi di un accessorio sbloccato aumentano il rischio di ribaltamento dell'accessorio. Non utilizzare il bloccaggio automatico dei perni di bloccaggio quando l'accessorio viene sollevato di oltre un metro da terra. Se i perni di bloccaggio non ritornano nella posizione normale durante l' inclinazione, non inclinare o sollevare ulteriormente l'accessorio. Abbassare l'accessorio a terra e fissare il bloccaggio manualmente.



AVVERTENZA

Rischio di caduta di oggetti - Evitare la caduta dell'accessorio.

Un accessorio che non è stato interamente fissato alla pala caricatrice può cadere sul braccio o verso l'operatore o cadere sotto la pala caricatrice durante la guida, determinando una perdita di controllo della pala caricatrice. Non spostare né sollevare mai un accessorio che non è stato bloccato. Prima di spostare o sollevare l' accessorio, assicurarsi che i perni di bloccaggio siano nella posizione più bassa e attraversino gli elementi di fissaggio sull'accessorio su entrambi i lati.



AVVERTENZA

Assicurarsi che la pala caricatrice sia compatibile con l'accessorio. La stabilità della pala caricatrice, l'eventuale sovraccarico dell'accessorio e la compatibilità dei sistemi di controllo della pala caricatrice devono essere garantite in aggiunta alla compatibilità meccanica dell'accessorio. Se si utilizza l'accessorio con una pala caricatrice che non è adatta per essere utilizzata con il proprio modello di accessorio, i rischi includono ribaltamento, danni all'accessorio dovuti a sovraccarico e rischi relativi al movimento incontrollato dell'accessorio e delle sue parti. Se la propria pala caricatrice non è elencata alla Tabella 1 a pagina, chiedere al proprio rivenditore Avant prima di utilizzare il presente accessorio.

6. Istruzioni d'uso

Controllare ancora una volta l'apparecchio e l'ambiente operativo prima di iniziare a lavorare e verificare che tutti gli ostacoli siano stati rimossi dall'area di lavoro. Un'ispezione rapida dell'attrezzatura e dell'area di lavoro prima dell'uso sono indispensabili per garantire la sicurezza e le migliori prestazioni dell'attrezzatura.



AVVERTENZA

Rischio di ribaltamento - Evitare il sovraccarico. La pala caricatrice può ribaltarsi durante la movimentazione di carichi troppo pesanti o a causa dei movimenti dinamici causati dalla guida con carichi pesanti e dalla movimentazione degli stessi. Non estendere il braccio telescopico quando il carico si avvicina alla portata di sollevamento della pala caricatrice o quando il braccio caricatore è in posizione orizzontale. Quando si nota che le ruote posteriori della pala caricatrice stanno per sollevarsi da terra, o se l'eventuale indicatore di carico della pala caricatrice lo segnala:

- Abbassare il carico con calma e rientrare il braccio telescopico
- Evitare variazioni improvvise di velocità o direzione quando il carico viene sollevato.
- Se necessario, utilizzare contrappesi aggiuntivi.



AVVERTENZA

Rischio di schiacciamento - Assicurarsi che il freno di stazionamento della pala sia innestato quando si lavora nei pressi dell'accessorio. Utilizzare ceppi aggiuntivi se necessario. Ogniqualvolta sia possibile, abbassare l'accessorio saldamente a terra.



AVVERTENZA

Pericolo di caduta dall'alto e schiacciamento sotto la benna o la pala caricatrice - Non utilizzare mai la benna come piattaforma di sollevamento o per trasportare persone. Non utilizzare mai la pala caricatrice o i suoi accessori per sollevare persone o come qualsiasi tipo di piattaforma di lavoro, neppure temporaneamente. Non salire mai sull'accessorio.

Abbassare sempre la benna a terra prima di abbandonare il sedile del conducente. La pala caricatrice non è destinata a sostenere carichi sollevati per periodi di tempo prolungati.



**AVVERTENZA**

Pericolo di schiacciamento - Rischio di ribaltamento. Prima di spostare o sollevare l'accessorio, accertarsi che l'accessorio del trattore sia geometricamente vincolato con l'attacco terzo punto. Seguire tutte le istruzioni di stoccaggio, montaggio e trasporto riportate nel manuale dell'operatore dell'accessorio del trattore.

**AVVERTENZA**

Rischio di ribaltamento - Evitare il sovraccarico e mantenere eventuali carichi pesanti vicini alla pala caricatrice. Tenere i carichi vicini al terreno ogniqualvolta si guida, in particolare nelle curve e sul terreno irregolare. Assicurarsi che un carico pesante o una lunga distanza tra la pala caricatrice e il baricentro del carico non pregiudichino l'equilibrio e la movimentazione della pala caricatrice. Si consiglia l'uso di contrappesi aggiuntivi, specialmente quando si utilizzano pale caricatrici di piccole dimensioni. Per le minipale serie 200, si raccomandano i pesi delle ruote. In caso di carichi pesanti, il braccio telescopico deve essere tenuto rientrato durante lo spostamento con la pala caricatrice. Indossare sempre la cintura di sicurezza.

**AVVERTENZA**

Rischio di schiacciamento - Movimenti bruschi possono causare una perdita di stabilità. I movimenti come l'arresto, la rotazione o l'abbassamento improvviso del braccio possono causare una perdita di stabilità. Guidare sempre lentamente e azionare i comandi della pala caricatrice molto cautamente quando si movimentano carichi pesanti.

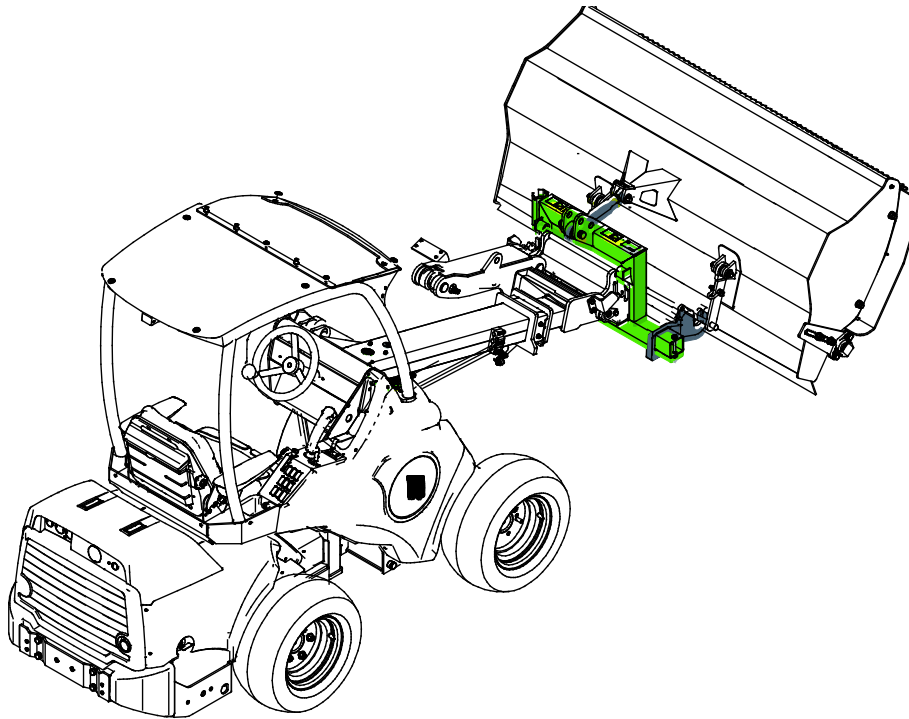
6.1 Controlli prima dell'uso

- Utilizzare solo quando tutti i perni sono bloccati e fissati in posizione.
- Controllare la condizione generale dell'accessorio e della pala caricatrice
- Controllare che il terzo punto sia intatto e in buone condizioni. Non utilizzare attrezzature danneggiate.
- Assicurarsi che la superficie del terreno sia sufficientemente piana e solida per un esercizio in sicurezza.
- Guidare con attenzione su terreni irregolari e notare l'effetto del carico pesante al fronte della pala caricatrice sulla stabilità e sulla movimentazione della pala caricatrice.
- Assicurarsi che gli astanti si trovino a una distanza di sicurezza durante il funzionamento dell'attrezzatura. Non permettere a nessuno di entrare nell'area di pericolo del braccio o di restare direttamente davanti alla pala caricatrice. Assicurarsi inoltre di potere procedere in retromarcia in sicurezza con la pala caricatrice. Non pensare mai che gli astanti restino dove sono stati visti l'ultima volta; in particolare i bambini sono spesso attratti dalle attrezzature in movimento.
- Azionare l'accessorio e i comandi della pala caricatrice solo se si è seduti sul sedile del conducente. Assicurarsi che la pala caricatrice e l'accessorio siano utilizzati in modo sicuro e conforme alla destinazione d'uso. Non consentire ai bambini di utilizzare l'attrezzatura.
- Non utilizzare mai la pala caricatrice o gli accessori sotto l'influenza di alcool, droghe o farmaci che potrebbero compromettere la capacità di giudizio o causare sonnolenza, o qualora non si sia in altro modo idonei dal punto di vista medico all'uso dell'attrezzatura.
- Ricordare i metodi di lavoro corretti ed evitare di abbandonare il sedile del conducente se non necessario. Esercitarsi sull'uso dell'accessorio e dei comandi della pala caricatrice in un'area sicura. Se non si ha familiarità con il particolare modello di pala caricatrice, si consiglia di esercitarsi all'uso senza alcun accessorio.

6.2 Trasporto di carichi

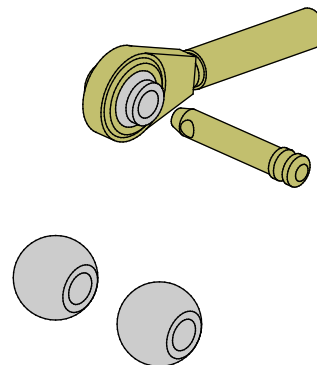
Quando si trasporta un carico con l'Attacco terzo punto, assicurarsi che il carico sia ben bilanciato e rimanga ben saldo. Il carico deve essere trasportato con calma il più in basso e vicino possibile alla minipala e deve essere evitata l'oscillazione del carico.

Il carico massimo consentito per l'Attacco terzo punto è di 630 kg. Consultare anche il manuale dell'operatore della minipala per conoscere il carico ammissibile della pala in diverse condizioni operative.



6.3 Kit adattatore CAT I

Per muovere accessori con attacco a tre punti CAT 1, occorre utilizzare il kit di montaggio A418980.



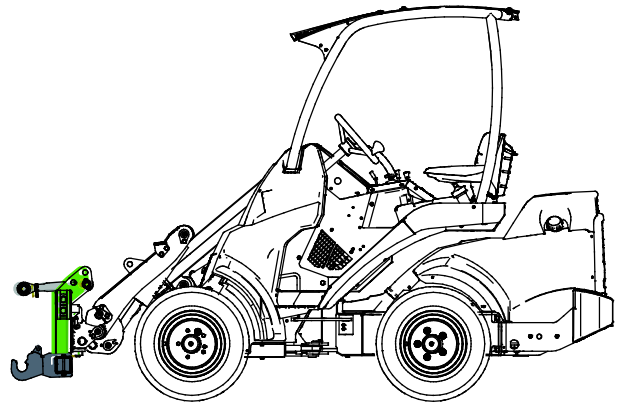
6.4 Lavoro su terreni sconnessi

È necessario prestare particolare attenzione quando si utilizza l'attrezzatura su terreni inclinati e pendii. Guidare lentamente soprattutto su superfici inclinate, irregolari o scivolose ed evitare brusche variazioni di velocità o direzione. Azionare i comandi della pala caricatrice con movimenti cauti e senza strappi. Prestare attenzione ai fossati, alle buche a terra e ad altri ostacoli, in quanto urtare un ostacolo può causare il ribaltamento della pala caricatrice.

La portata di sollevamento massima non può essere raggiunta su terreni inclinati. Sul terreno inclinato orizzontalmente il carico non deve essere sollevato a quote elevate. L'articolazione del telaio della pala caricatrice deve essere mantenuta dritta durante il sollevamento di carichi pesanti; la rotazione del carico durante le operazioni di sollevamento compromette la stabilità della pala caricatrice e può provocare il capovolgimento della macchina.

6.5 Posizione di trasporto

Mantenere stabile la pala caricatrice. Trasportare sempre l'accessorio tenendolo sempre il più possibile in basso e vicino al terreno. Tenere rientrato il braccio telescopico durante la guida.

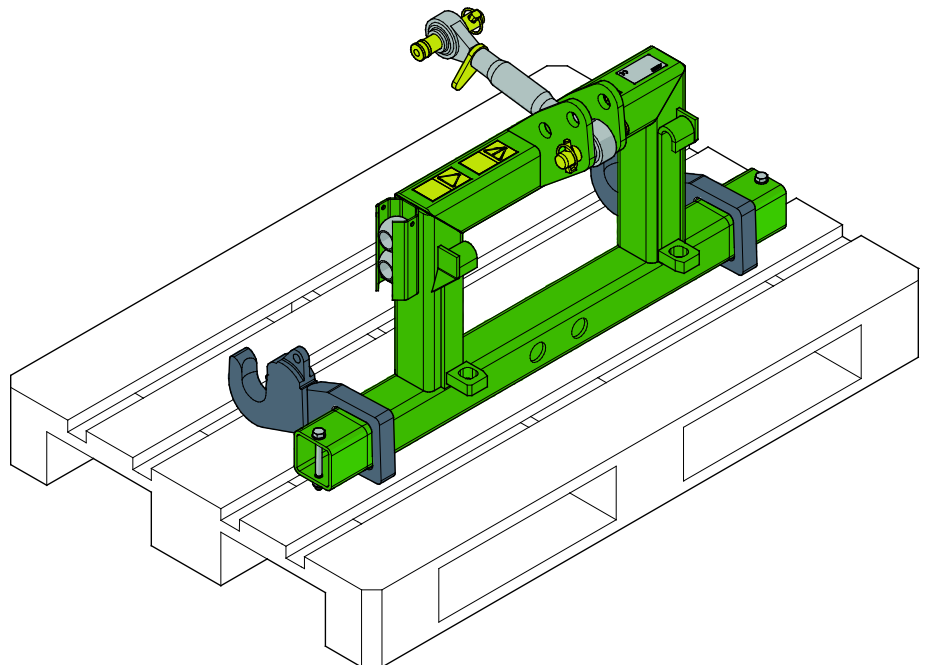


6.6 Stoccaggio dell'accessorio

Scollegare e riporre l'accessorio su un terreno piano. Il modo migliore di riporre l'accessorio è di scegliere un luogo protetto dalla luce diretta del sole, dalla pioggia e da temperature estreme.

- Evitare di lasciare l'accessorio appoggiato direttamente sul suolo. Collocarlo ad esempio di ceppi di legno o su di un pallet.
- Assicurarsi che l'accessorio sia protetto contro il movimento durante lo stoccaggio.
- Non salire mai sull'accessorio.

Prima di lunghi periodi di stoccaggio, ritoccare la vernice dove necessario per evitare danni da ruggine.



7. Manutenzione e assistenza

L'accessorio è stato progettato in modo da richiedere la minor manutenzione possibile. La manutenzione continua comprende la pulizia e la lubrificazione regolari e il monitoraggio delle condizioni dell'accessorio. A causa del pericolo di schiacciamento causato dall'abbassamento delle parti della macchina, tutti i lavori di manutenzione devono essere eseguiti quando le parti mobili sono completamente abbassate e l'accessorio è disteso sul terreno.



PERICOLO

Rischio di schiacciamento - Non rimanere mai sotto un accessorio sollevato.

Assicurarsi che l'accessorio sia supportato correttamente durante tutti gli interventi di manutenzione. Non rimanere mai sotto un accessorio sollevato. Il braccio caricatore potrebbe abbassarsi inaspettatamente durante la manutenzione causando gravi lesioni da schiacciamento o urto anche quando il motore della pala caricatrice non è in funzione. Tutte le operazioni di manutenzione e riparazione devono essere eseguite quando l'accessorio è completamente abbassato.

7.1 Pulitura dell'accessorio

Pulire regolarmente l'accessorio al fine di prevenire l'accumulo di sporcizia, che è più difficile da rimuovere. Per la pulizia è possibile utilizzare una idropulitrice e un detergente delicato. Non utilizzare solventi forti e non spruzzare direttamente sui componenti idraulici o sulle etichette applicate all'accessorio.

7.2 Ispezione delle strutture metalliche

Anche le strutture metalliche dell'accessorio devono essere ispezionate regolarmente. Controllare visivamente l'eventuale presenza di danni e controllare con particolare attenzione le staffe di attacco rapido e l'area circostante. L'accessorio non deve essere utilizzato in caso di deformazioni, crepe o rotture.

Le riparazioni della saldatura possono essere eseguite solo da saldatori professionisti. Per la saldatura si devono usare solo metodi e additivi adatti per l'acciaio dell'accessorio. Per ulteriori informazioni sulle riparazioni, rivolgersi al servizio di assistenza più vicino.

7.3 Lubrificazione

Non sono presenti punti di lubrificazione specifici sull'accessorio. L'accessorio non richiede manutenzione, fatta eccezione per la pulizia, il monitoraggio delle condizioni e il ritocco occasionale della vernice quando necessario.

8. Termini di garanzia

Avant Tecno Oy concede una garanzia di un anno (12 mesi) dalla data di acquisto dell'accessorio da essa prodotto.

La garanzia copre i costi di riparazione con le seguenti modalità:

- I costi di manodopera vengono coperti se la riparazione non viene eseguita in fabbrica.
- La fabbrica sostituisce qualsiasi materiale di consumo o componente difettoso.

La fabbrica può rimborsare il prezzo dei componenti acquistati dal cliente in casi particolari concordati anticipatamente.

La garanzia non copre:

- Interventi di manutenzione ordinaria o parti e materiali di consumo a tal scopo necessari.
- Danni causati da condizioni operative o modalità di utilizzo insolite, negligenza, modifiche strutturali apportate senza il consenso di Avant Tecno Oy, utilizzo di parti non originali o mancanza di manutenzione.
- Le conseguenze di un difetto, come l'interruzione del lavoro o altri possibili danni aggiuntivi
- Spese di viaggio e/o di trasporto dovute alla riparazione.



AVANT[®]